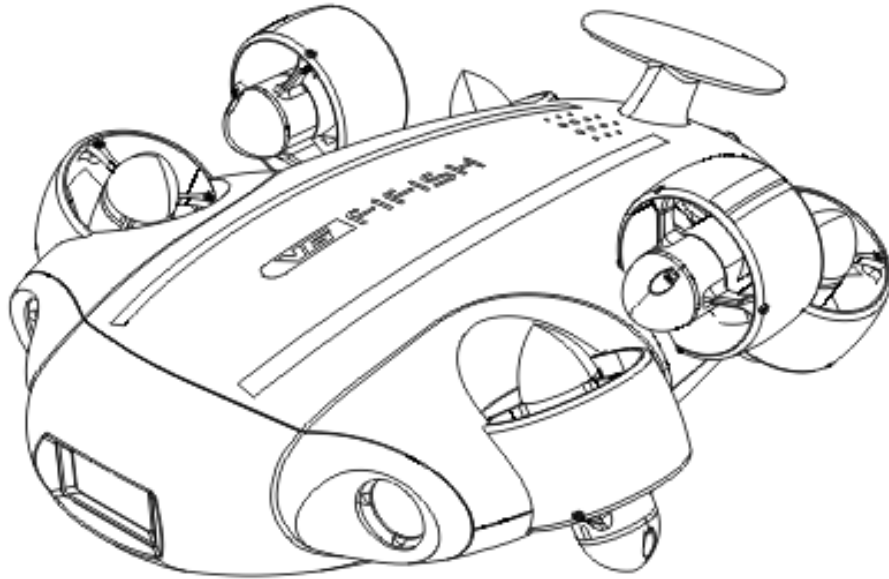


# FIFISH V6



## Hurtigstartguide

V 1.3



Takk for at du valgte FIFISH V6 som din nye ROV. Denne hurtigstartguiden vil lære deg å betjene FIFISH V6, den første kompakte ROVen med full bevegelighet i alle akser.

## Sikkerhet og Forskrifter

Bruk av FIFISH V6 krever opplæring og trening. Vennligst les gjennom dette dokumentet for du tar ROVen i bruk.



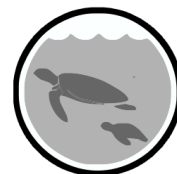
IKKE ta på propeller i bevegelse



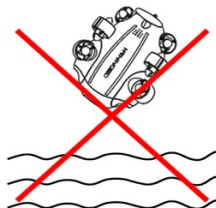
IKKE se direkte på LED-lysene og berør ikke lysene når de er på.



Vær oppmerksom på omgivelsene når du bruker ROVen. (tidevann, vannstand, trafikk på sjøen osv.)



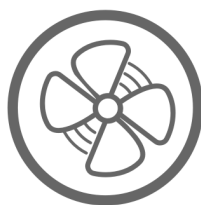
Ta hensyn til plante- og dyrelivet under vann.



IKKE kast ROVen når du sjøsetter den.



Unngå skjær, steiner, tang eller andre gjenstander som kan forårsake skader på ROV eller føre til at kablene henger seg fast /vikler seg.



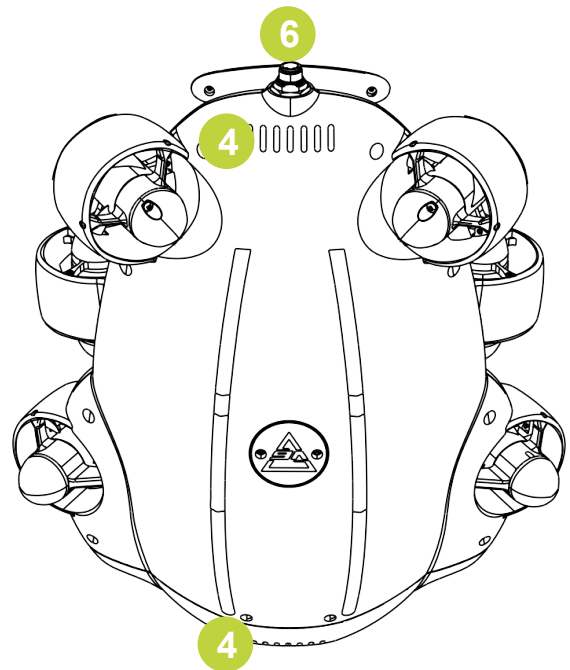
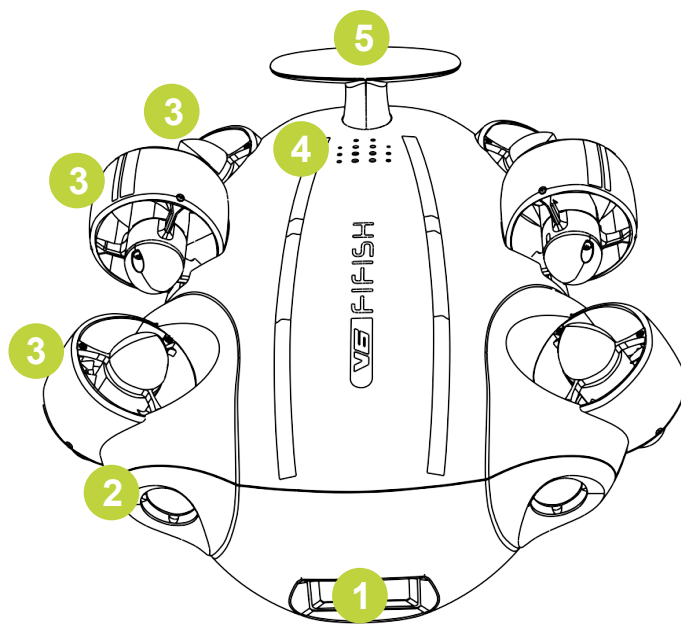
Unngå overoppheting av motorene. IKKE kjør thrusterene i luften i mer enn 30 sekunder.

# Introduksjon

## Om FIFISH V6

FIFISH V2 er en avansert undervannsdronne fra QYSEA som kan bevege seg i alle retninger mens den filmer i 4K eller tar bilder i 12 Megapixler. Dette er et perfekt verktøy for inspeksjon under havoverflaten. Dronen har så å si ingen begrensninger hva gjelder bevegelse. Den kan blant annet bevege seg sidelengs, står rett opp eller rett ned mens man beveger den i ønsket retning. 4K kameraet, med 166° synsfelt linse for undervannsvideo bilder, støtter H.265 HEVC video format, og RAW i DNG.

## ROV (Remotely Operated underwater Vehicle)



1. 4K Undervannskamera
2. 2000 lumens LED × 2
3. Thrustere × 6

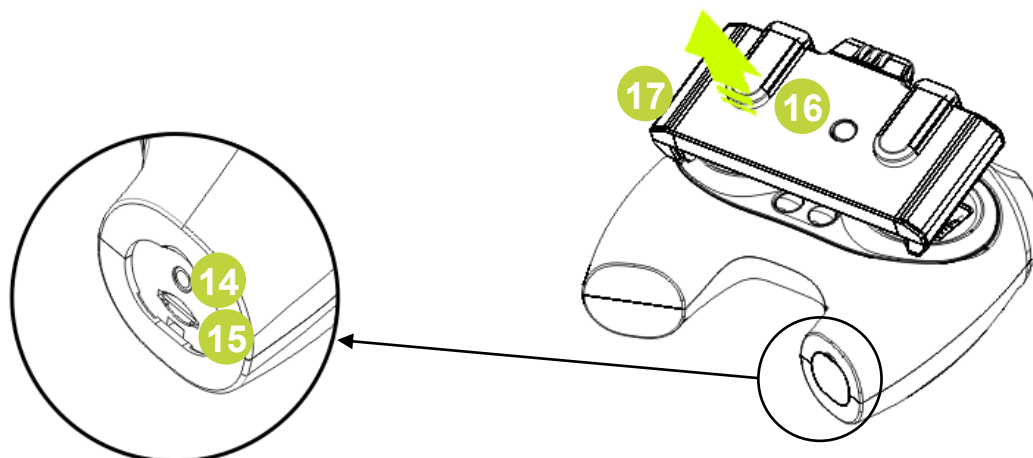
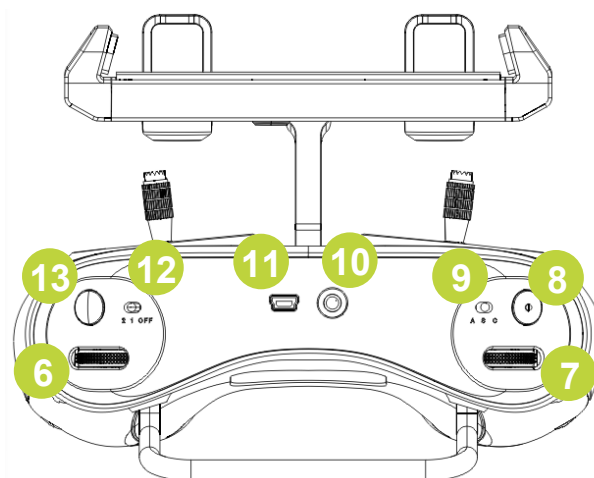
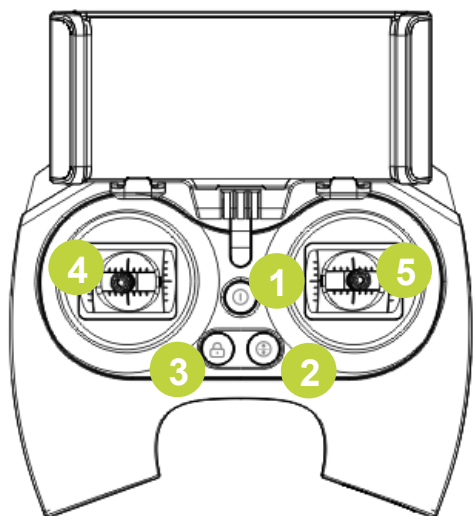
4. Ventilasjonshull
5. Bakvinge<sup>1,2</sup>
6. ROV Kontakt

Viktig:



1. Ikke rist eller sving på modellen når du holder i bakvingen.
2. Forsikre deg om at du fester løkkebåndet på kablene til bakvingen når du kobler til kontakten. (Se Forberedelse og Tilkobling på side 7)

## Fjernkontrollen (RC)

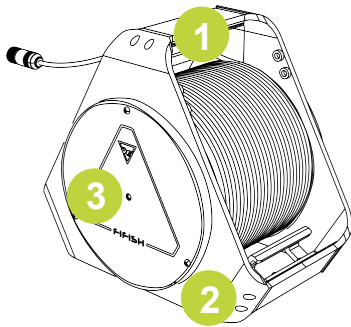


1. PÅ/AV
2. Dybdehold (PÅ/AV)
3. LÅSE/LÅSE OPP
4. Venstre stikke
5. Høyre stikke
6. Høyre hjul
7. Venstre hjul
8. Video Ta opp
9. Modusvelger (Attitude / Sport / Combine)

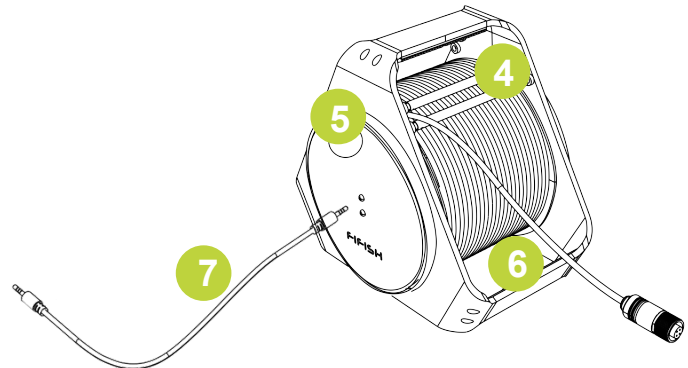
10. Kabel-inngang
11. Ethernet-port
12. LED Lys styrke (AV, 1, 2)
13. Foto (Som standard, kan tilpasses)
14. Ladeinngang
15. Micro SD-kort inngang
16. Brakett løsneknapp
17. Brakett for smarttelefon

# Tilbehør

## 1. Trommel og Kabel

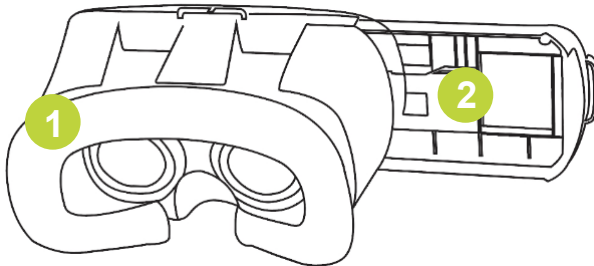


1. Håndtak
2. Ramme
3. Kabelinngang
4. Kabelguide

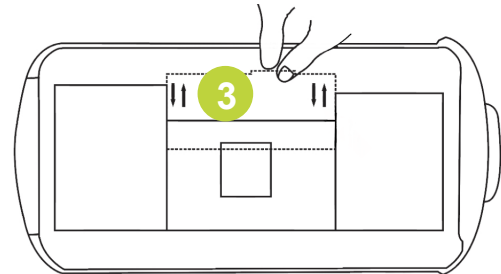


5. Håndsveiv
6. Kontaktholder
7. Datakabel

## 2. VR Briller



1. Briller
2. Feste for smarttelefon

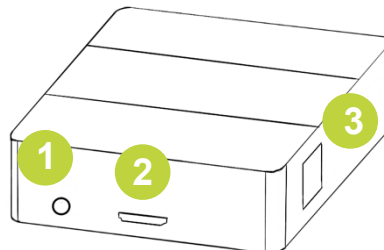


3. Justerbar brakett (Passer 3.5" til 6.0" smarttelefoner)



Hold i mobilen når du låser og låser opp braketten.

## 3. HDMI Boks (ekstrautstyr)



1. Strøminngang
2. HDMI-utgang

3. Ethernet Port

# Forberedelse & Tilkobling

## Installer FIFISH APP

### 1. APP nedlastning & Installasjon

Valg 1. Scann QR-koden under for å laste ned FIFISH APP.

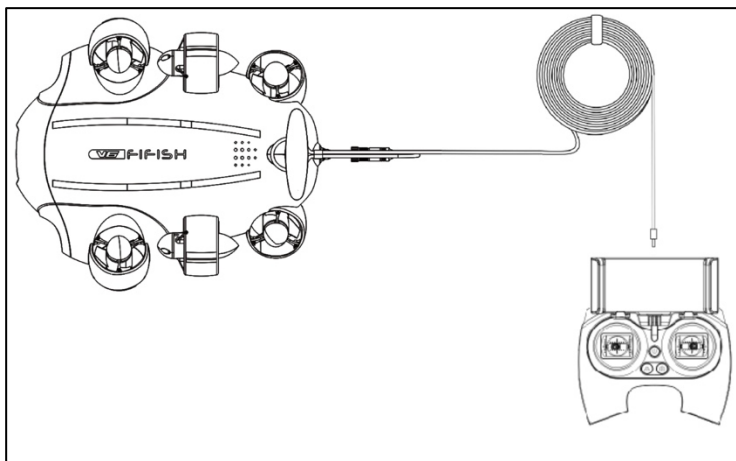


Valg 2. Søk etter FIFISH på App Store (iOS) eller GooglePlay (Android).

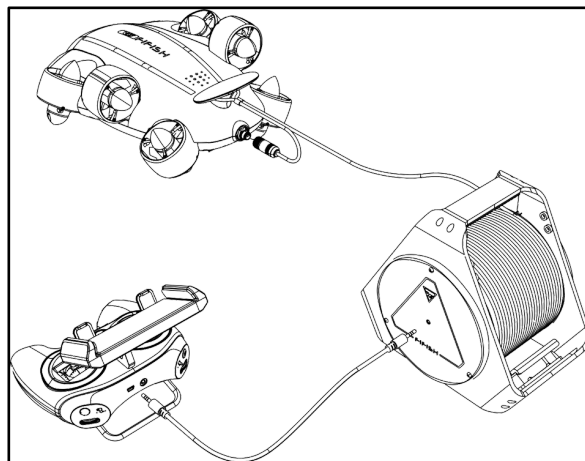
Valg 3. Gå til QYSEA nettside ([www.qysea.com](http://www.qysea.com)) under support.

### 2. Tilkobling av ROV

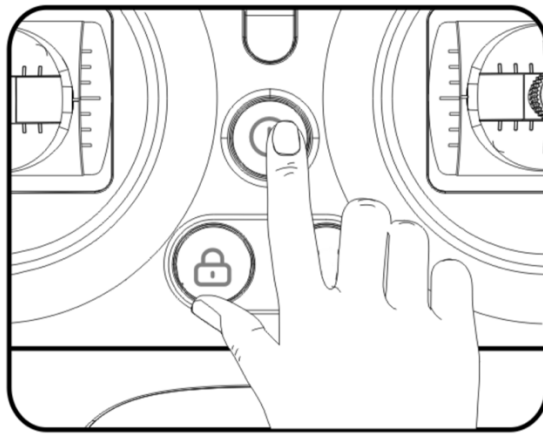
Oversikt over tilkobling av ROV



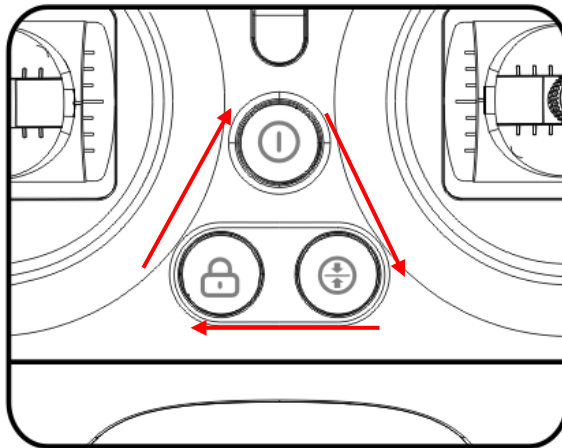
Tilkobling uten trommel



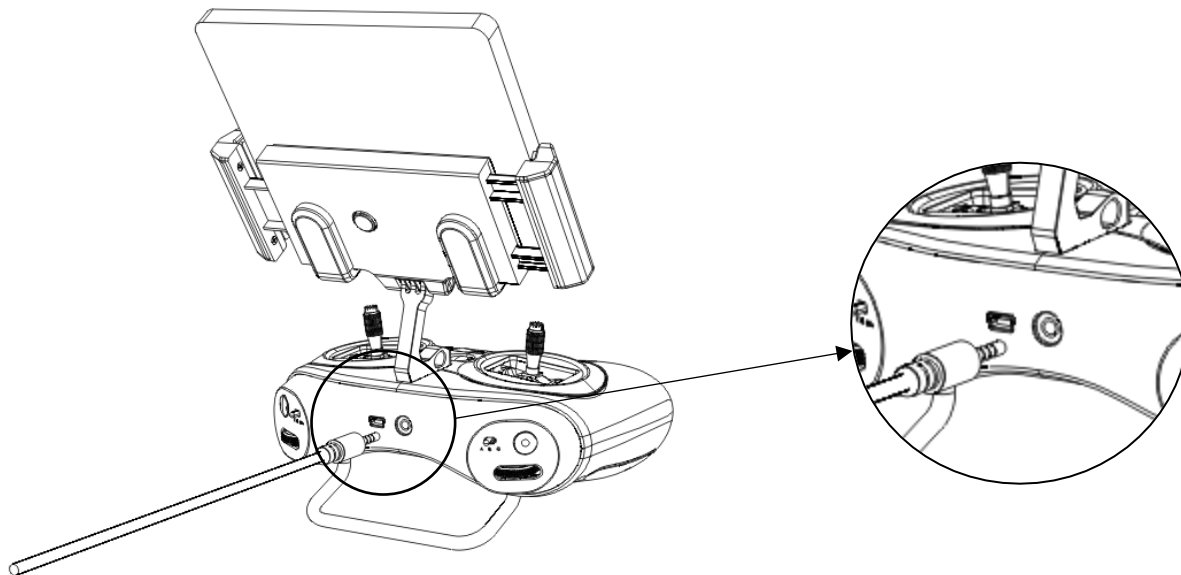
Med trommel



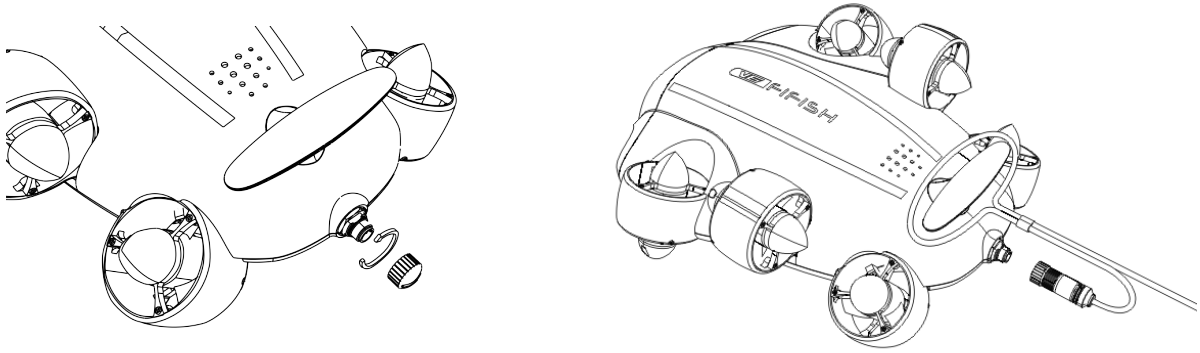
**A.** Skru på fjernkontrollen. Trykk og hold ON/OFF-knappen til du hører 7 toner (Do, Re, Mi, Fa, Sol, La, Ti)



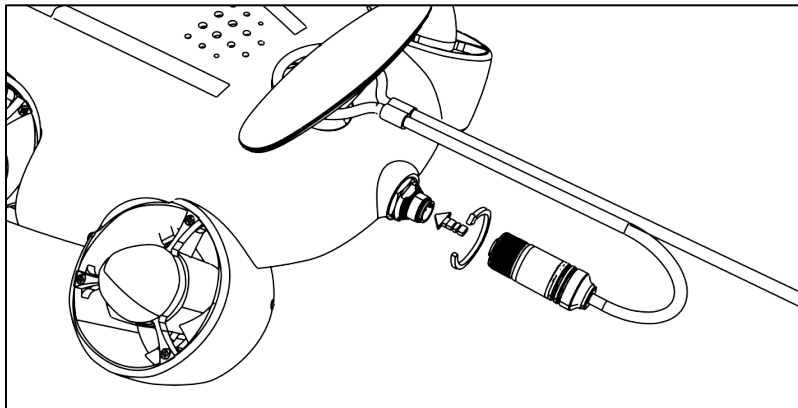
**B.** "ON/OFF-", "Dybdehold-" and "Låse-knappen" vil lyse roterende som indikerer "Klar for tilkobling"



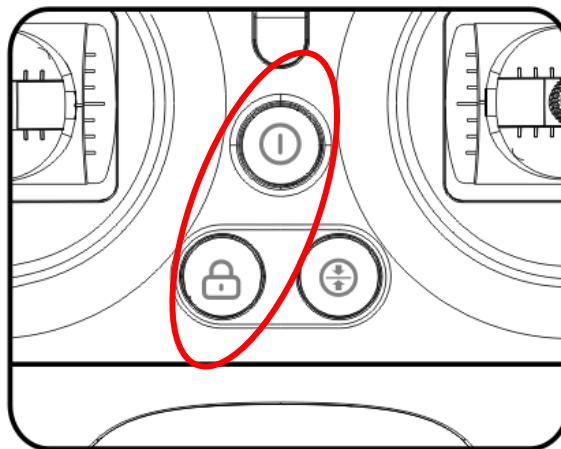
**C.** Plugg i kablen (3.5 mm jack) i fjernkontrollen.



**D.** Ta av beskyttelseshetten, fest løkken rundt bakvingen og stram den.



**E.** Plugg kabelen inn i ROV, ROVen vil automatisk bli slått på. Du vil høre 5 lyder: (Do, Re, Mi, Do, Mi)



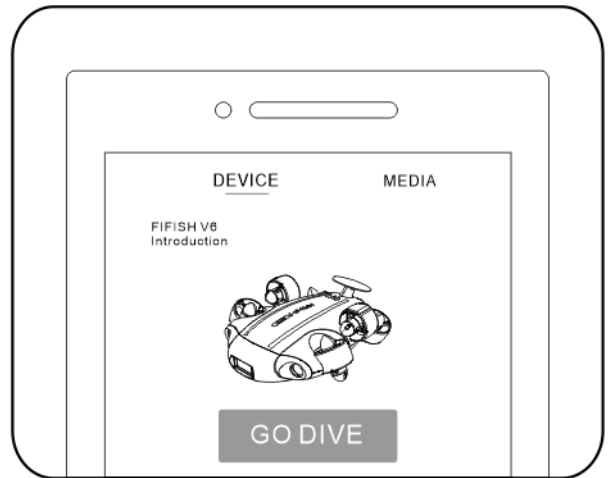
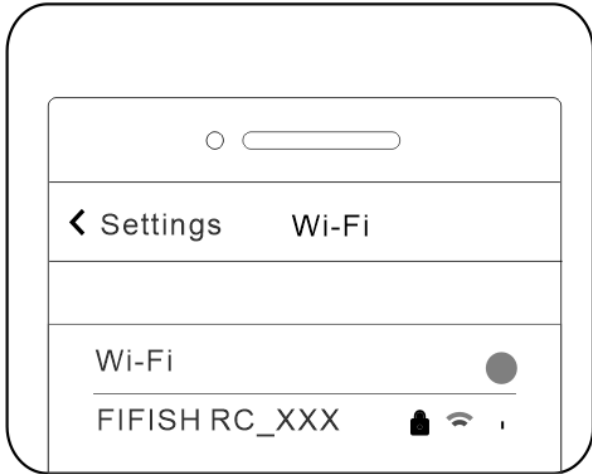
**F.** Sjekk fjernkontrollen, “AV/PÅ” og “LÅSE/LÅSE OPP” knappene skal lyse konstant som indikerer vellykket tilkobling.



### 3. Programvaretilkobling

#### A. Koble til fjernkontrollens Wi-Fi

Finn Wi-Fi nettverket på telefonen som heter "FIFISHRC\_xxx"  
 Passordet er "1234567890"



#### B. Aktivere live video

The diagram shows a control interface with the following elements and labels:

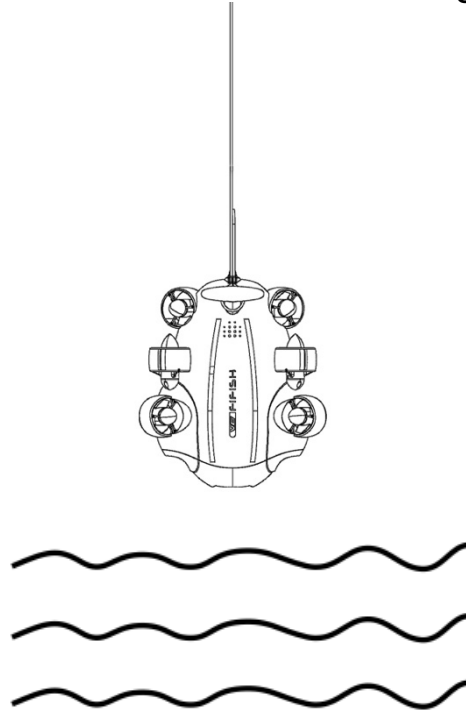
- Status:** DISCONNECT (Hovedmeny)
- Dybde-indikator:** Depth scale from 0m to 100m, currently at 35m.
- FPV Flipp:** FPV mode toggle.
- Posisjons-indikator:** Drone position icon.
- LED Lysstyrke:** LED light intensity control.
- Dybdeholder AV/PÅ:** Depth hold on/off.
- Fjernkontroll-innstillinger:** Remote control settings (US).
- Batteri:** Battery level indicator (85%).
- Generelle innstillinger:** General settings menu.
- Kontroll-modus:** Control mode selection.
- Signalstyrke:** Signal strength indicator.
- VR PÅ/AV:** VR mode on/off.
- Foto/Video Velger:** Photo/video selection.
- Bilde:** Image capture button.
- Ta opp / Stopp:** Take off/stop button.
- Velg Video modus:** Select video mode button.
- Lukker-hastighe:** Shutter speed (600).
- Eksposering:** Exposure (+1).
- Tid/Bilder igjen:** Time/frames remaining (01:23:06).
- ROV Retning:** ROV direction (36°).
- Sett ISO:** ISO setting (600).
- Hvit-balanse:** White balance (3200K).
- Velg Oppløsning Bildefrekvens:** Select resolution/frame rate (4K30FPS).
- Kamera-innstillinger:** Camera settings menu.
- Kompass:** Compass indicator.

### C. Sjøsetting av ROV



Heis ROVen forsiktig ned i vannet ved hjelp av kabelen. Lås opp thrusterene ved hjelp av låsesymbolet på fjernkontrollen og start dykkingen.

Dybden bør være minimum 1 meter for best mulig opplevelse.



### 4. Opphenting av ROV

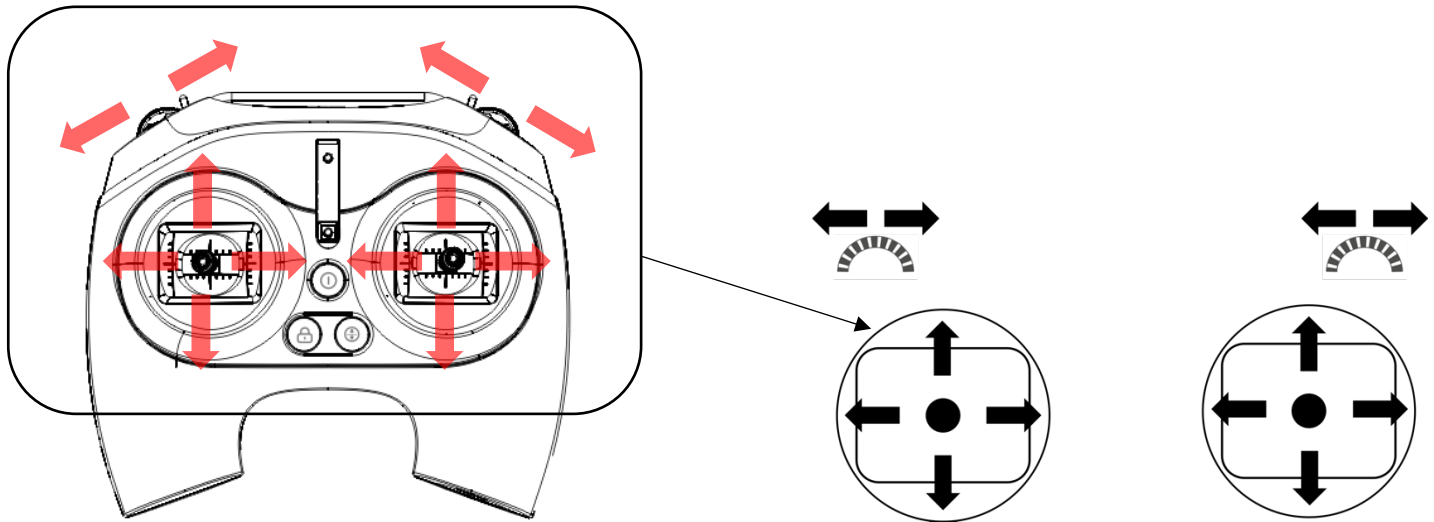
Lås thrusterene og stopp opptak av video før du lukker FIFISH App.  
Dra forsiktig i kabelen for å hente opp ROVen.

# Introduksjon av fjernkontrollen

FIFISH V6 bruker den patenterte *Smart Thruster Array*<sup>TM</sup> for å sikre den ultimate manøvrerbarheten og leverer 6 DOF (degree of freedom).

- V6 kan stige, synke, gå til venstre, høyre, fremover og bakover.
- V6 kan rotere 360 grader i z-akse (sideror/yaw) 360 grader i y-akse (høyderor) 360 grader i x-akse (balanseror/roll)

Vi har forenklet venstre stikke, høyre stikke, venstre hjul og høyre hjul til følgende symboler: Pillene på fjernkontrollen indikerer kommandoen og pilene på ROV indikerer de faktiske bevegelsene For mer info, se i Appen under «General»



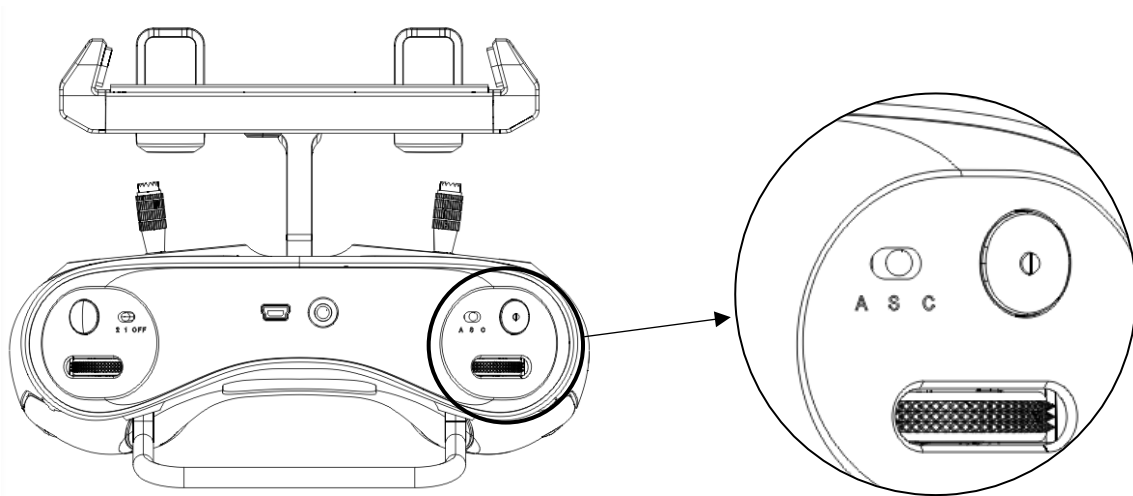
Venstre og Høyre:

Fjernkontroll	V6 Operasjonsinnstillinger	
	V6 Modus	UAV Modus
	<p>Stiger</p> <p>Synker</p>	<p>Vinkle opp</p> <p>Vinkle ned</p>
	<p>Venstre</p> <p>Høyre</p>	<p>Rull Mot Klokka</p> <p>Rull med Klokka</p>

## Modus på fjernkontrollen

FIFISH V6 støtter 3 moduser på fjernkontrollen: A, S, og C.

A er Attitude-modus, S er Sportsmodus, C er Combination-modus (kombinasjonsmodus).



### 1. Attitude-modus

Attitude-modus er designet for nybegynnere. ROven vil ikke rulle i denne modusen. *FIFISH Posture Lock™* algoritmen hjelper til med å holde balansen mens du beveger dronen.

### 2. Sportsmodus

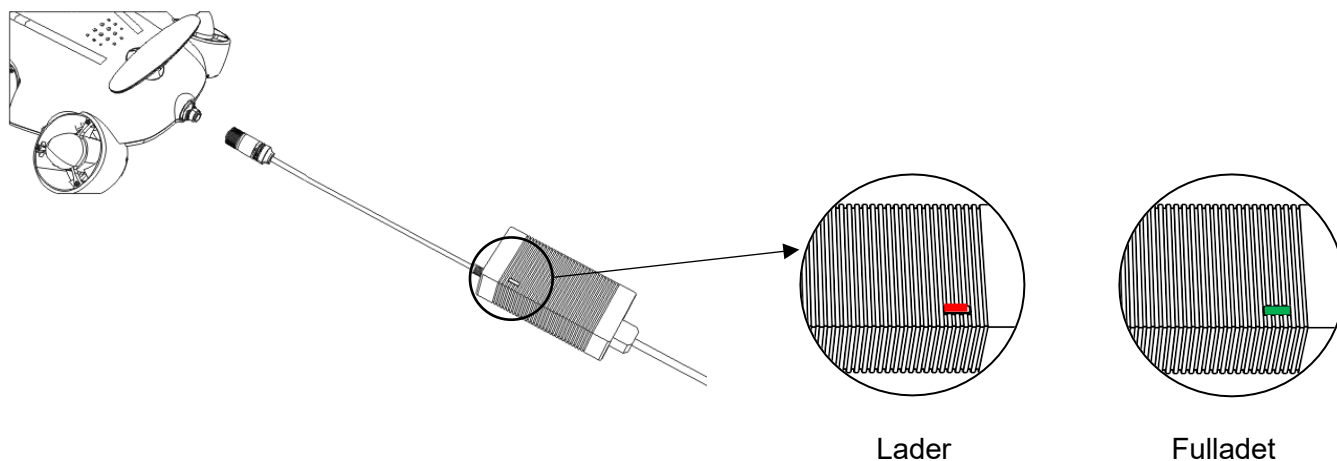
Sportsmodus er designet for mer erfarende piloter. Sportsmodus tilbyr full bevegelse av V6 i alle akser. Man kontrollerer og beveger dronen basert på FPV (First Person View)

### 3. Combination-modus (kombinasjonsmodus)

Combination-modus støtter “head tracking” og styring med fjernkontrollen samtidig. Piloten kan bruke FIFISH VR Briller for å kontrollere pitch, roll og yaw ved å bevege hodet. ROvens fremover/bakover og synk/stig styrer du fortsatt med fjernkontrollen.

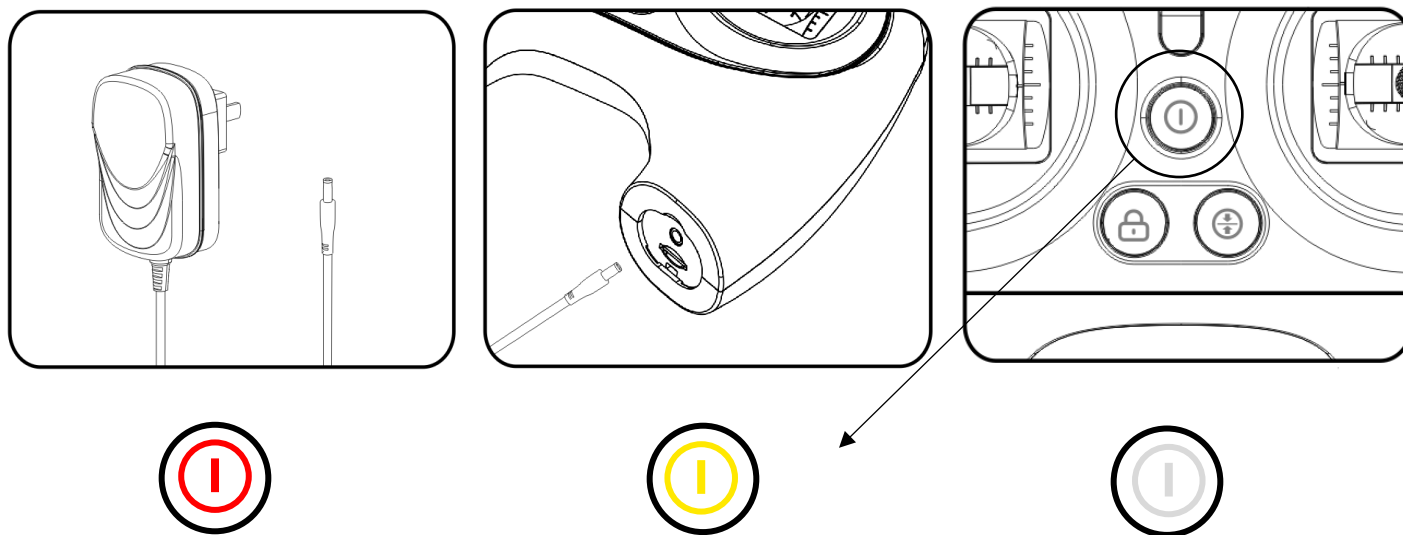
# Lading

## 1. Lading av ROV



RØDT LYS lyser mens ROVen lader, GRØNT LYS betyr fulladet.

## 2. Lading av Fjernkontroll



RØDT, mindre enn 30%

GULT, 30% til 70%

Hvitt, 70% eller mer

Fjernkontrollen lader når AV/PÅ-knappen blinker  
Fjernkontrollen er ferdig ladet når AV/PÅ-knappen lyser konstant.

## Vedlikehold

1. Legg ROVen I rent ferskvann i minst 1 time etter dykk og la motorene kjøre i minst 10 minutter og skylle ROV godt. Lufttørke og unngå direkte sollys. (for mer informasjon, vennligst sjekk **veiledningen for motorer og batteri**)
2. Hold ROV-pluggkontakten tørr og ren. Ta på beskyttelseshetten hele tiden. Saltet og fuktigheten kan forårsake korrosjon på kontakten. Rengjør støpselet med rennende ferskvann og tørk med bomullspute eller tørkepapir.
3. Sjekk propellene etter hvert dykk. Forsikre deg om at de beveger seg fritt og at det ikke ligger f.eks. tang eller fiskesen rundt propellen (Se under **Forberedelser & Tilkobling**, side 5-9) og sjekk thrusterenes bevegelse og rotasjon at det ikke er motstand.
4. Rengjør for sand regelmessig. Legg ROVen i rent ferskvann i minst 1 time. Rist forsiktig ROVen med halen ned eller kamera ned, la sanden skylles ut gjennom ventilasjonshullene. Vask til kun rent vann kommer ut.
5. Sjekk kablene og kontaktene regelmessig. Må byttes ut om det oppstår brudd eller skader.
6. ROVen må lagres på en tørr og kald plass (Temperatur på: 5°C to 25°C eller 41°F to 77°F).
7. For langtidslagring, hold batteriet på 50-60%. Lad og lad ut hver 90. dag for å holde batteriet aktivt.

# Spesifikasjoner:

## ROV:

Dimensjoner	383 mm × 331 mm × 143 mm (15 in × 13 in × 5 5/8 in)
Vekt	3.9 kg (8 5/8 lbs)
Thrusterer	6 (4 × Vector + 2 × Horisontale)
Bevegelighet	6 DOF (Degree of Freedom): Bevegelse: høyre & venstre, opp & ned, fremover & bakover Rotasjon: 360° yaw, 360° pitch, 360° roll
Posisjonslås™	± 0.1° pitch vinkel eller ± 0.1° roll vinkel og bevegelse i en eller annen retning.
Dybdehold	Henger på ± 1 cm
Hastighet	Maks 3 knop (1.5 m/s) i stille vann.
Maks dybde	100 m (328 ft)
Driftstemperatur.	-10 °C ~ 60 °C (14 °F ~ 140 °F)
Maks driftstid	Opptil 4 timer
Batteri	Kapasitet 9000 mAh / 97.2 Wh Maks ladespenning 12.6 V Ladetid 1 time med FIFISH hurtiglader Batteritype Li-ion Panasonic 18650

## Kamera:

Sensor	1/2.3" SONY CMOS Oppløsning 12MP ISO Område 100-6400 i Auto / Manuell
Linse	Synsfelt 166° Blenderåpning f/2.5 Minimum fokusavstand 0.4 m
Lukker	5~1/5000 sekund Auto/Manuell (Elektronisk lukkerhastighet)
Burst modus	1 / 3 / 5 / 7 / 10 bilder
Hvitbalanse	2500K ~ 8000K Auto / Manuell
Eksponering	- 3 EV ~ + 3 EV
Kompensering	
Foto Oppløsning	4:3: 4000 x 3000
Fotoformat	JPEG, DNG
Video-oppløsning	4K UHD: 25/30 fps 1080P FHD: 25/30/50/60/100/120 fps 720P HD: 25/30/50/60/100/120/200/240 fps
Video codec	MPEG4- AVC/H.264, HEVC/H.265
Stabilisering	EIS (Elektronisk bildestabilisering)
Fargesystem	NTSC and PAL
Internminne	64 GB standard

## LED-lys:

Lysstyrke	4000 lumen
CCT	5500 K (Fargetemperatur)
Lysstrålevinkel	120°
Dimming	3

## Fjernkontroll:

Trådløs	Wi-Fi
Batteritid	opptil 4 timer pr lading.
Nedlastning	Støtter Micro SD Card FAT32 og exFAT format ( $\leq 128\text{GB}$ )

## Lader:

ROV	Input: 100-240 V, 50/60 Hz, 1.3 A MAX Output: 12.9 V = 6A
Fjernkontroll	Input: 100-240 V, 50/60 Hz, 0.5 A MAX Output: 5 V = 3A

## Kabel:

Lengde	100m (328 ft)
Bruddstyrke	80 kgf

## Trommel:

Dimensjoner	238 mm × 207 mm × 160 mm (9 3/8 in × 8 1/8 in × 6 1/4 in)
Kapasitet	opptil 100 m kabel (328ft)



# Ansvarsfraskrivelse

Følgende forhold vil ikke bli dekket under garanti:

- Krasj eller brannskade forårsaket av andre ting en fabrikkasjonsfeil, inkludert, men ikke begrenset til pilotfeil.
- Skader forårsaket av uautorisert modifisering, demontering eller skallåpning, ikke i samsvar med offisielle instruksjoner eller manualer..
- Skader forårsaket av feil installasjon, feil bruk eller drift, ikke i henhold til offisielle instruksjoner eller manualer.
- Skade forårsaket av en ikke-autorisert tjenesteleverandør.
- Skader forårsaket av uautorisert endring av kretser og feilpasning eller feil bruk av batteri og lader.
- Skader forårsaket av dykk som ikke følger instruksjoner og manualens anbefalinger.
- Skader forårsaket av drift under dårlige vannforhold (dvs. sterke strømmer, store bølger, etc.)
- Skader forårsaket av å betjene produktet i et miljø med elektromagnetisk forstyrrelser (dvs. i gruveområder eller i nærheten av radiosendertårn, høyspentledninger, transformatorstasjoner, etc.).
- Skader forårsaket av å betjene produktet i et miljø som lider av forstyrrelser fra andre trådløse enheter (dvs. sender, videolink, Wi-Fi-signaler, etc.).
- Skader forårsaket av et dykk når komponenter har blitt eldre eller blitt skadet.
- Skader forårsaket av pålitelighets- eller kompatibilitetsproblemer når du bruker uautoriserte tredjepartsdeler.
- Skade forårsaket av å betjene enheten med et lite ladet eller defekt batteri.
- Uavbrutt eller feilfri drift av et produkt.
- Tap av eller skade på dataene dine av et produkt.
- Eventuelle programmer, enten det følger med produktet eller installeres senere.
- Feil eller skade forårsaket av tredjepartsprodukter, inkludert produkter som QYSEA kan levere eller integrere i QYSEA-produktet på forespørsel.
- Skader som følge av teknisk eller annen støtte som ikke er QYSEA, for eksempel assistanse med "how to" -spørsmål eller unøyaktig produktoppsett, installasjon og programvareoppgradering.
- Skader forårsaket av å betjene ROV i følsomme soner (militær regulering, beskyttelse av naturressursene, marine bevaring og bevaring av havet, etc.)
- Skader forårsaket av uforutsigbare faktorer (strøm, hule kollaps, svelge av dyr osv.)
- Produkter eller deler med endret identifikasjonsetikett eller hvor identifikasjonsetiketten er fjernet.
- Vandrdåper eller vannflekker på ROV kan skyldes kjøretestene i vann utført på fabrikken vår. Dette vil ikke påvirke funksjonen til FIFISH ROV

For mer informasjon, les brukerhåndboken.

<https://www.qysea.com/fifishv6>

Dette innholdet kan endres uten forhåndsvarsel.